



## 產品說明書

RVU 20046 GBK

嵌入/獨立式兩用紅酒櫃

[www.teka.com.tw](http://www.teka.com.tw)

F74-A525



## Content 目錄

01. 安全資訊	.....	2
02. 產品資訊	.....	2
03. 安裝說明	.....	3
04. 操作說明	.....	6
05. 清潔保養	.....	9
06. 簡易故障排除	.....	10
07. 台灣櫻花維修保固	.....	11

## 01. 安全資訊



### 警告

使用機器時為了減少火災、電擊及其他人身傷害，請看下面基本的預防措施。

- 使用紅酒櫃之前，請閱讀所有的說明後，再安裝與操作機器。
- 紅酒櫃請放置於接近電源插座的位置，酒櫃的插頭，安裝的插座須有接地裝置。
- 紅酒櫃請放置在合適的地方以避免手接觸到壓縮機。
- 如果電源線損壞，請找專業的技術人員更換，請勿私自處理或繼續使用，以免發生危險。
- 在紅酒櫃報廢前，請先拆下酒櫃玻璃門，並移除全部的層架，勿讓小孩輕易攀爬到裡面。
- 勿讓小孩子操作，玩耍或攀附紅酒櫃，以免紅酒櫃翻倒及造成人身傷害。
- 紅酒櫃使用了易燃的製冷劑，在運輸中請注意不要損壞製冷管道。
- 不要用易燃的液體清潔紅酒櫃，可能引起火災或爆炸。
- 不要貯藏或使用汽油，其他易燃氣體和液體也請勿放置在紅酒櫃內或酒櫃附近，以免引起火災或爆炸。
- 安裝嵌入式紅酒櫃時，請清除周圍障礙物，以保持空氣流通。
- 如紅酒櫃內已放置酒類，請不要搬動紅酒櫃。
- 不要在紅酒櫃內儲藏食物。
- 為防止門封條損壞，拉出活動式層架時，請把門完全打開。
- 本電器不預期供生理、感知、心智能力、經驗或知識不足之使用者(包含孩童)使用，除非在對其負有安全責任的人員之監護或指導下安全使用。孩童應受監護，以確保孩童不嬉玩電器。
- 為避免機器可能產生的不穩定性，請依說明安裝機器。

## 02. 產品資訊

型號	RVU 20046 GBK
電壓	110V/60Hz
產品尺寸	W595 x D574 x H820-885 mm
額定功率	100W
容量(紅酒瓶750ml)	45-46瓶

## 03. 安裝說明

此部分資訊專為指導負責電器安裝和電氣連接的專業安裝人員。生產廠家對自行安裝所導致之產品損壞，不負保修責任。

- 該電器可獨立或內嵌安裝(參考該電器背面的標籤位置)。
- 該電器專門用於酒類或飲料冷藏。
- 當您的紅酒櫃完全滿載時，請將其放置於足以支撐它的地面上。可調整紅酒櫃底部的調整腳來平衡您的紅酒櫃。
- 該電器是使用可燃性冷媒，所以搬運期間請勿損壞冷卻管道。應避免紅酒櫃接受陽光直射和熱源(烤箱、加熱器和散熱器等)。直射的陽光可能會影響壓克力塗層，而熱源可能會增加電力的消耗。極低的周圍溫度也可能會使電器無法正常工作。
- 避免將該電器放置在潮濕的地方。
- 請使用專屬、適當裝設且接地的壁面插座作為紅酒櫃的電力來源。在任何情況下，絕對不要切斷或移除電源線上的第三根(接地)叉尖。任何有關電源或接地的問題都應直接向合格電工或經認證的產品維修中心諮詢。

### 注意!

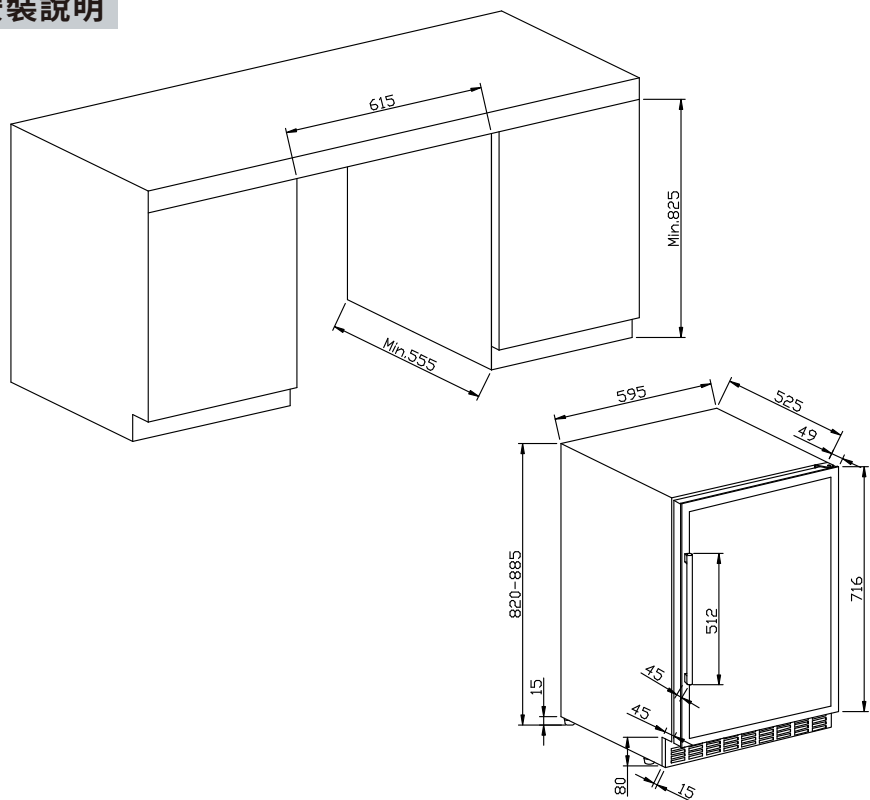
- 需將酒類存放於密封瓶內；
- 勿過度裝箱；
- 除非必要，否則不開櫃門；
- 勿於櫃架上包覆鋁箔或任何其它可能阻礙空氣流通的櫃架材料；
- 萬一紅酒櫃存放且未經使用期間超出建議期限，請在仔細清潔後，微開櫃門讓空氣流通至櫃體內以避免產生任何可能的凝聚物、黴菌或氣味。

### 環境溫度

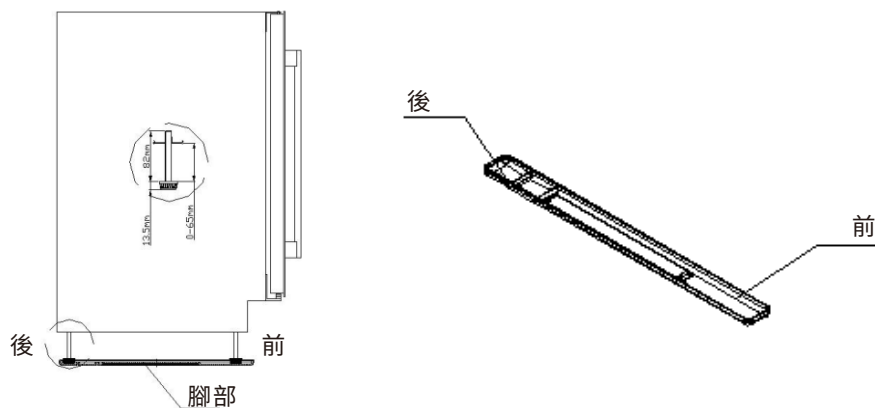
適用該電器的工作周圍溫度明確標示於刻有其溫度等級的規格貼上，本機適用ST。

等級	符號	環境溫度範圍
亞溫帶	SN	10-32°C
溫帶	N	16-32°C
亞熱帶	ST	16-38°C
熱帶	T	16-43°C

## 安裝說明



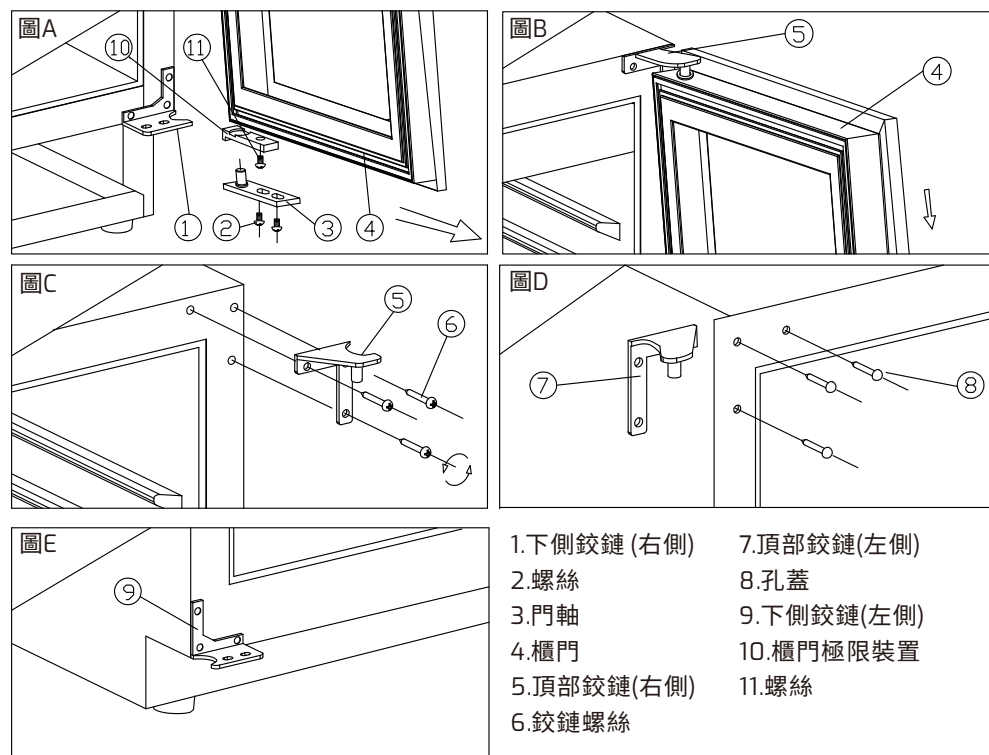
如果您想要調整的高度超過820mm, 請使用提供的滑動底腳來安裝該產品。當電器滑入縫隙時, 這些能助於預防腳部被地板卡住。將背腳放置於下方標示“Back”的位置且前腳則置於標示“Front”的位置。一旦接合酒櫃兩側後, 電器就可以穩妥地放入縫隙中。請注意當定位櫃體時, 不要於腳部施加過多壓力。



## 開門方向調整

本電器有雙邊開的櫃門, 但會先隨附右開, 若您希望改為左開, 請參考下列說明:

1. 打開櫃門至90度角, 從下側門軸(3)解開2顆螺絲(2), 移除櫃門(4), 從櫃門上移除軸板(3), (圖A)。
2. 旋開位於門框下方的螺絲(11)和極限裝置(10), 並將其重新定位於門框左側。(圖A/B)
3. 從上側鉸鏈(右側)(5)解開3顆鉸鏈螺絲(6)並移除它。(圖C)
4. 從櫃體左上方移除裝飾用的釘子(8)並用3根螺絲安裝備用的上側鉸鍊(左側)(7)於櫃體的左上方。(圖D)
5. 按照上述步驟, 安裝備用的下側鉸鍊於左側(9)。(圖E)
6. 安裝並校準櫃門。
7. 插入塑膠蓋去覆蓋孔洞(8)。



## 04. 操作說明

### 操作介面



1. 鍵：控制電器的開關(按壓本按鍵約3秒)。
2. 鍵：設定上方區塊的溫度，按此按鈕時，系統自動進入上方區塊的溫度設定模式，上LED顯示視窗將顯示設定的溫度，每按一次按鈕溫度會調低1°C，當超過可設定的溫度最低值時，會自動跳到最高可調溫度值，依此循環。
3. 鍵：設定下方區塊的溫度，設定方式如同上方區塊之模式。
4. 上LED顯示視窗：顯示上方區塊的溫度。
5. 下LED顯示視窗：顯示下方區塊的溫度。
6. 鍵：控制內部燈光開關。
7. 指示燈：顯示運轉中的壓縮機。

### 溫度設定

- 連接電源線至適當的接地插座。
- 當按壓 或 鍵時，系統將會自動進入溫度設定模式。
- 如果您想要顯示實際溫度的話，請長按 或 鍵3秒，LED就會顯示實際溫度。在停止按壓按鍵5秒後，恢復並顯示設定的溫度。
- 上方區塊溫度設定可以從5°C調整至10°C。
- 下方區塊溫度設定可以從10°C調整至18°C。
- 同時長按 和 鍵5秒，可切換攝氏和華氏溫度單位。

### 溫度警報

- 若內側溫度高於23°C，它會在顯示面板上顯示“HI”，溫高連續一個小時後，蜂鳴器就會發出警報。這就表示內部溫度過高，請檢查原因。
- 若內側溫度低於0°C，那麼它會在顯示面板上顯示“LO”，蜂鳴器會發出警報並同時點亮故障指示燈。

### 溫度記憶

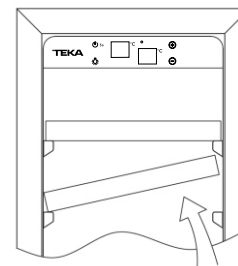
- 在電源中斷的情況下，紅酒櫃會記住先前的溫度設定，而且當電源恢復時，紅酒櫃的溫度就會回到電源切斷時相同的溫度設定。

### 內部光源

- 為了減少能源消耗，紅酒櫃會在10分鐘後自動關閉LED燈。
- 如果您想要LED燈持續發光，請長按 鍵5秒，顯示螢幕就會出現“LP”。4秒後該顯示螢幕就會恢復正常，而燈源會持續開啟直到手動關閉。
- 如果您想要恢復並節省能源的話(建議)，請長按 鍵5秒，顯示螢幕就會出現“LF”。4秒後該顯示螢幕就會恢復正常，而燈源會在10分鐘後自動關閉。

### 櫃架

- 為避免損壞櫃門上的襯墊，請在將櫃架拉出層架軌道時，確認櫃門保持全開。
- 為了更簡單地拿取存放物，務必要將櫃架拉出至層架軌道約1/3處。本機組在櫃架軌道每一側都設計有一個凹槽以避免瓶罐滑落。
- 將任一櫃架移出層架軌道、接合或移除櫃架時，傾斜如圖然後直接拉出，或是推進櫃架直到它穩固地放置於支撐托架上。

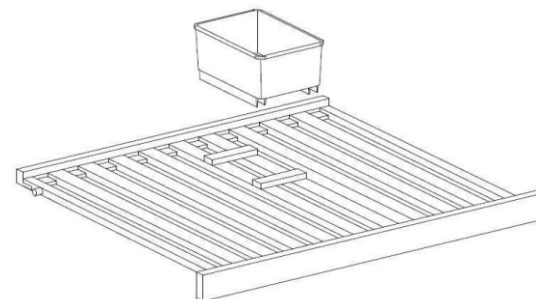


### 注意!

1. 若紅酒櫃未插電、斷電或關閉，您務必要在重新啟動紅酒櫃前等待3至5分鐘。如果您嘗試在該時間遲延前重新啟動，紅酒櫃將不會運作。
2. 當您第一次使用或中斷一段時間後重新啟動紅酒櫃時，那麼您選定的溫度和LED指示的讀數可能會有幾度的差異。這是因為作動時間長短的不同，所以屬於正常現象。一旦紅酒櫃持續運作幾個小時後，全部都會恢復正常。

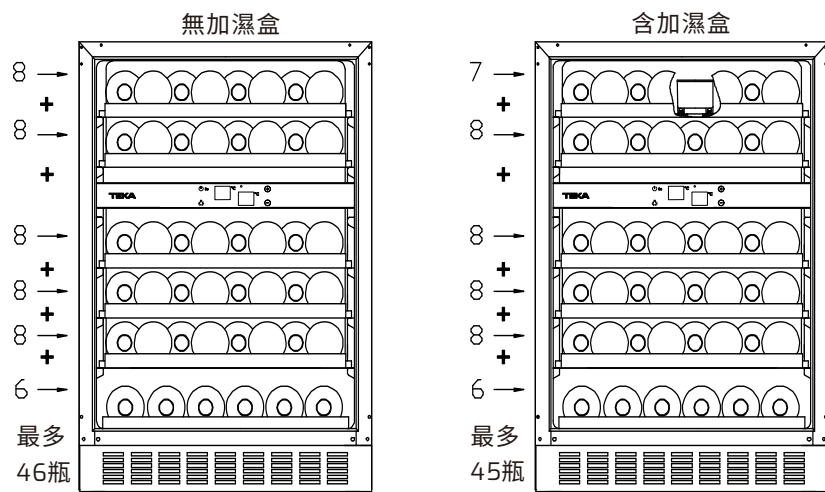
### 加濕盒

- 加濕盒是一項濕度調整方式，當感覺酒櫃內濕度過低時，請將加濕盒內注入水，放置於層架固定位置，利用水的自然蒸發作用，提高腔體內濕度。



## 存放示意圖

(適用750ml波爾多葡萄酒瓶)



品酒存放的建議溫度	
所有酒類	12-14°C
Champagne NV, Sparkling	6°C
Champagne Vintage	10°C
Dry White Semillon, Sauvignon Blanc	8°C
Dry White Gewürztraminer, Riesling	10°C
Dry White Chardonnay	10°C
Vintage Chardonnay	14°C
Sweet White Sauternes Monbazillac, Late Harvest ice wine	10°C
Sweet whites vintage Sauternes	14°C
Beaujolais	13°C
Red Pinot Noir	16°C
Vintage Pinot Noir red	18°C
Red Grenache, Syrah	16°C
Red Cabernet, Merlot	18°C

## 05. 清潔保養

### 紅酒櫃清洗

- 關閉電源、拔下電器的插頭，並移除所有物件，包含櫃架和置物架。
- 可用溫水和碳酸氫鈉溶液清洗內側表面。
- 用中性的清潔劑溶液清洗櫃架。
- 在清洗控制按鈕區或任何電氣部件時，請擰乾海綿或抹布內的水。
- 用溫水和中性的液體清潔劑清洗櫃體外側，仔細沖洗並以乾淨柔軟的抹布擦乾。

### 停電

- 大部分的電力中斷都會在幾小時內恢復。若您盡可能地減少櫃門開啟的次數，那麼對電器溫度影響不大。若電力中斷持續較長一段時間的話，您需要採取一些措施來保護內容物。

### 假期模式

- **短期模式：**在少於三週的假期期間，請保持紅酒櫃持續運轉。
- **長期模式：**若該電器將長達數月不會使用的話，請移除所有物件並關閉該電器。徹底清洗並乾燥其內側，以避免臭味和黴菌的產生，保持櫃門微開，若必要也可以上鎖。

### 紅酒櫃移動

- 移除所有物件。
- 將您電器內所有會鬆動的物件(櫃架)用膠帶固定住。
- 將可調式腳座翻轉向上至基座以避免損壞。
- 將櫃門封貼住。
- 在運送過程中要確保該電器維持穩固並保持垂直，並且用毛毯或類似物件保護電器外側。

### 節能

- 紅酒櫃應放置於房間內最涼的區域，並遠離發熱電器以及陽光直射。

## 06. 簡易故障排除

您可以輕易地解決許多常見的紅酒櫃問題，並省去因維修而可能產生的費用。嘗試下列建議看看您是否能在呼叫維修人員前解決問題。

常見問題	解決方法
紅酒櫃無法運作	• 未接插頭。
	• 該電器未啟動。
	• 電路斷路器跳電或保險絲燒斷。
紅酒櫃不夠冷	• 檢查溫度控制的設定。
	• 外在環境可能需要更高的設定。
	• 太常打開櫃門。
	• 櫃門未完全關閉。
	• 櫃門襯墊未適當密封。
頻繁開關	• 室內溫度異常地高。
	• 紅酒櫃內放置過多的物品。
	• 太常打開櫃門。
	• 櫃門未完全關閉。
	• 溫度控制未正確設定。
	• 櫃門襯墊未適當密封。
燈光沒反應	• 未接插頭。
	• 電路斷路器跳電或保險絲燒斷。
	• 燈泡已燒壞。
	• 燈光按鈕為“OFF”。
震動	• 檢查並確認該紅酒櫃處於水平。
紅酒櫃太多噪音	• 紅酒櫃內冷媒流動發出的聲音，屬於正常現象。
	• 紅酒櫃內壁熱脹冷縮。
	• 紅酒櫃未處於水平。
櫃門未正確關閉	• 紅酒櫃未處於水平。
	• 櫃門反向且未適當安裝。
	• 墊圈髒掉。
	• 櫃架的位置不適當。

## 07. 台灣櫻花維修保固

### 保固範圍

- 本產品由TEKA授權台灣櫻花於台灣地區獨家代理銷售及提供保固維修服務，台灣櫻花提供用戶自購買日起2年內之保固服務，可享櫻花服務人員Sakura i Care免付費到府檢修。
- 使功能性零件正常運作，包含電路基板、幫浦、馬達、加熱系統...等等。
- 在保固期內，台灣櫻花免費提供用戶維修零件，保固期滿後，用戶需負擔維修及零件費用。
- 相關服務細則，請洽台灣櫻花客服專線。

### 保固認定方式

- 至台灣櫻花官網進行產品保固登入。
- 實體購買憑證或保固卡正本。
- 若本公司未能接收到您線上登錄資料，且實體購買憑證遺失或毀損，則將以產品製造日為起始點作2年保固計算，如為建案配備而無法提供有效證明文件時，將採該建案首批驗收日期為購買日期。

### 非保固範圍

- 已超過保固期。
- 因天災、蟲(鼠)害、雷擊、意外...等等不可抗力因素所造成之損害或故障。
- 非因產品本身之品質瑕疵，或因人為錯誤操作、疏忽、不當安裝、自行變更、拆卸、運送，所引起之損害、瑕疵或故障。
- 未按規定之電壓使用者(未依照建議使用產品，而造成之人身傷害或產品損壞)。
- 非功能性零件，如：配件、展示產品或消耗材料...等等。
- 外觀或表面磨損。
- 產品做為商業或工業上之使用，用於營業用場所，包含但不限於餐廳、烹飪教室、烘焙店、洗衣店、飯店、旅館、民宿...等等。
- 非透過本公司或授權經銷商購買之產品。
- 本保固條款之適用範圍僅限於在台灣地區。

—台灣櫻花保留保固條款修訂之權利，以台灣櫻花官網公告為準。

—本公司之服務人員均穿著制服並配戴服務證，請謹防假冒。

### 登錄教學

- 1.掃描QR Code。
- 2.點選左上方回函卡登錄。
- 3.輸入電話號碼。
- 4.開始填寫基本資料。  
(製造條碼請參考紅酒櫃門側)
- 5.完成後送出資料。
- 6.建立完成，享有完成售後服務。



總代理 台灣櫻花股份有限公司

0800-021818

[www.teka.com.tw](http://www.teka.com.tw)



官方網站